



КОНФЕРЕНЦ-ЦЕНТР ANGELO АЭРОПОРТ-ОТЕЛЯ ЕКАТЕРИНБУРГ



оборудования, например, ноутбука, документ-камеры или иного AV-устройства в четыре лючка в каждом зале. Также в лючки могут быть подключены активные акустические системы. Равномерное озвучивания залов достигается за счет применения встраиваемых

↪ Год разработки или реализации проекта
Дата открытия 15.09.2009

↪ Страна, город
Россия, г. Екатеринбург, Аэропорт Кольцово

↪ Компания разработчик проекта
Проектно-инжиниринговая компания «Дисистемс»

↪ Компания-заказчик
Россия, г. Екатеринбург
HORECA Кольцово
Vienna International, Austria

Место
Гостиница Angelo Ekaterinburg,
Конференц-центр суммарной площадью 1344м2, Jazz Bar,

VIP Bar, ресторан, фитнес-центр

↪ Исходные данные
Гостиница сдана в эксплуатацию

↪ Задача
• 7 больших конференц-залов с автоматизированной системой управления аудио-видео системой, освещением, климатом

• 5 малых конференц-залов с мобильными конференц-стойками и автоматизированным управлением сценариями света

• аудио-видео система Jazz Bar, VIP Bar, ре сторона, фитнес-центра
• система управления сценариями света

↪ Трудности

- Сжатые сроки на проектирование
- Необходимость масштабирования залов посредством сдвижных перегородок в произвольные комбинации
- Пусконаладочный процесс, совмещенный с открытием гостиницы

↪ Краткое описание проекта

Для возможности автоматизированной трансформации залов были применены матричные коммутаторы видеосигналов Kramer, позволяющие маршрутизировать сигнал из любого источника на выбранный проектор или на все сразу. Благодаря этому имеется возможность трансформировать несколько конференц-залов в один или создать любую комбинацию залов. Всей аудио-коммутацией, процессом микширования и частотной коррекцией занимается цифровой ауди-микшер Yamaha DME 64 (24). Докладчики имеют возможность подключения своего





в потолок акустических систем с широкой диаграммой направленности Sonance и усилителей мощности Speakercraft.

Лифт для проектора Vogel скрывает мощный проектор в потолок, а встраиваемый моторизованный экран Projecta позволяют не загромождать презентационные комнаты оборудованием и не является помехой при объединении залов.

Для автоматизации вышеописанных систем применено хорошо зарекомендовавшее себя оборудование американской корпорации AMX. В каждом зале используется встраиваемая в стену сенсорная панель управления с индивидуально подготовленным дизайном сенсорной области. Для автоматизации света и климата используются новейшие кнопочные панели AMX, совмещающие компактное исполнение и простоту использования.

⇒ Особенности

В каждом из залов находится сенсорная панель AMX, максимально упрощающая процесс трансформации зала и управление презентацией. Процесс управления сложным комплексом инженерного оборудования становится доступным для любого докладчика.



⇒ Перспективы дальнейшего развития проекта

Возможно дальнейшее расширение функциональности системы или изменение тех или иных алгоритмов управления благодаря применению достаточно гибкого оборудования для аудио-видео коммутации и поддержке этим оборудованием протоколов управления AMX.

⇒ Список использованного оборудования

7 больших конференц залов (две группы – 4 и 3 зала):

- центральный контроллер AMX NI-3100 – 4 шт.
- контроллеры Beckhoff
- модули ввода/вывода Beckhoff
- диммеры Beckhoff
- шлюзы DALI Beckhoff
- стеновая сенсорная панель AMX NXD-500i – 7 шт.
- встраиваемые моторизованные экраны Projecta скрытой установки – 7 шт.
- моторизованный лифт для проекторов Vogel's – 7 шт.
- матричный коммутатор VGA сигналов Kramer VP-8x8 – 2 шт.
- матричный коммутатор Composite Video Kramer VS-88V -2 шт.
- приёмник/передатчики VGA

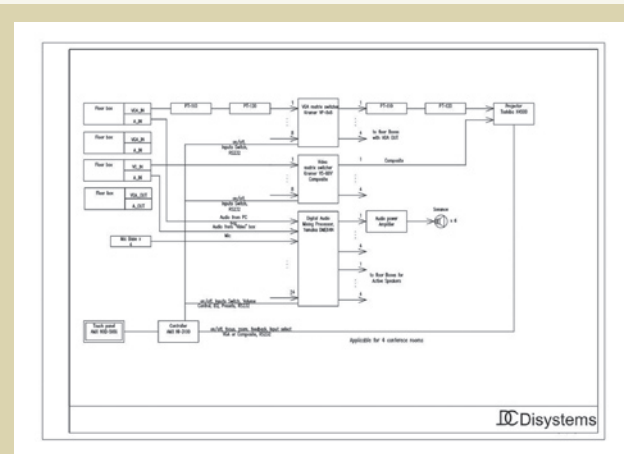
сигнала по витой паре Kramer PT110\PT120 – 21 шт.

- устройства обработки и микширования звука Yamaha серии DME24 и DME64 - 2 шт.
- инсталляционный проектор Toshiba X4500 – 7 шт.
- устройства для диммирования освещения Beckhoff
- встроенные акустические системы Sonance 621R -52 штуки
- многоканальные усилители Speakercraft - 4 шт.
- документ-камера Samsung SDP-900DXA
- активные акустические системы Behringer B212A-4шт.
- привода карнизов штор Decomatic
- акустический кабель Kramer BC-2S – 6439 м

- кабель «витая пара» Kramer – 2014 м
- видео-кабель Kramer BC-1X – 4125 м
- аудио-кабель Kramer BC-2T – 2746 м
- VGA-кабель Kramer C-MG\MG-6

5 малых конференц-залов:

- центральный контроллер AMX – 2шт.
- кнопочные панели AMX MET-6N-WH – 5шт.
- мобильные стойки по индивидуальному проекту -3 шт.
- мобильные экраны на треноге Projecta – 3 шт.
- проекторы Toshiba TLP-XD2700A – 3шт.
- навесные акустические системы Sonance – 6 шт.
- интегральные усилители NAD – 3 шт.
- DVD-Recorder Panasonic – 3 шт.
- ноутбуки Jazz Bar, VIP Bar, ресторан, фитнес-центр:
- центральный контроллер AMX – 2шт.
- кнопочные панели AMX MET-6N-WH – 3 шт.
- микшер/предусилитель Behringer -4 шт.
- многоканальные усилители NAD - 8 шт.
- встраиваемые акустические системы Sonance V831D -83 шт.
- iPod Dock станция -4 шт.



http://www.avclub.ru/img-projects/shema_1010_01

